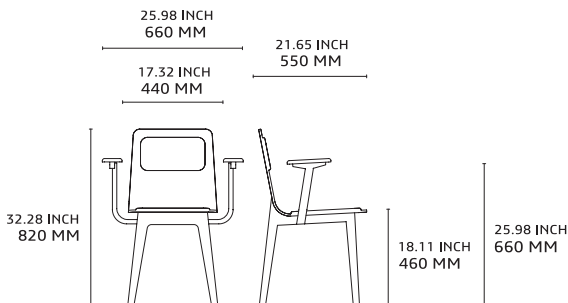




La collection Laia illustre la volonté d'Alki d'inscrire l'entreprise dans une démarche de développement durable. Une conception raisonnée, un travail de création en profondeur et la recherche de mobilier pérenne afin d'éviter les écueils de la tendance et du coup d'éclat. Un simple chevalet de chêne surmonté d'une coque bois et mousse vêtue de feutre et de laine.

DIMENSIONS :



CATÉGORIE :

Chaise avec accoudoirs

ENVIRONNEMENT :

Indoor

APPLICATIONS :

- CHR
- Public
- Office

POIDS : 7 kg

MATÉRIAUX :

Structure en chêne massif.

Assise sandwich sur support multi-plis, tapissé en deux verisons: face avant tissu, laine ou simili cuir, face arrière en feutre naturel * (coloris naturel gris/brun) ép. 4 mm ou recto & verso laine ou simili cuir, avec feutre naturel entre.

En standard, patins en feutre.

EN OPTION : Mousse CMHR (non feu)

A LA COMMANDE : Finitions et revêtements voir page 2

PIÈCES DE RECHANGE :

En standard, patins en feutre conseillés pour la majorité des sols. Possibilité de remplacer par patins glisseurs en option, pour les sols en moquette.

ACCESSOIRES : Non

PRODUIT ASSEMBLÉ : Oui

REVÊTEMENT CLIENT :

Possible avec accord préalable alki

- Laia bridge face avant : Tissu 1,10 x 1,40 mts / 3 chaises
Cuir 5m² / 6 chaises
- Laia bridge recto & verso : Tissu 2 x 1,40 mts / 3 chaises
Cuir 5m² / 3 chaises

ENTRETIEN :

Uniquement microfibre à peine humide + sécher au chiffon. Ne pas utiliser de produits qui contiennent du silicone. Pour les produits tapissés, veuillez suivre les instructions d'entretien du fabricant tissu sur kvadrat.de, gabriel.dk, anticuir.com and hornsusch.com

TÉLÉCHARGEMENTS :

Fichiers 3D et DWG sont disponibles sur alki.fr section banque d'images.

LA COLLECTION LAIA COMPREND :



CERTIFICATS ET ENVIRONNEMENT :

Standard européen : UNE-EN 15377 Niveau 2 (équivalent 16139 Niveau 1)

Document non contractuel, modifiable sans préavis.

Finitions

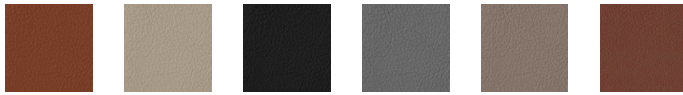
Wood



Natural Oak | Ash Grey Oak | Tourbe Oak | Carbon Oak | White Stained Oak | Walnut Stained Oak

Leather

G4: Gracia



Gracia 117 | Gracia 902 | Gracia 903 | Gracia 908 | Gracia 911 | Gracia 920



Gracia 924 | Gracia 925 | Gracia 929 | Gracia 930 | Gracia 941 | Gracia 943



Gracia 944 | Gracia 945 | Gracia 950 | Gracia 967

Natural Wool Felt



Natural Wool Felt

Eco Leather

G1: Palma | G2: Palma NF



Palma Silver Grey | Palma NF Baltic | Palma NF Perle | Palma Mimosa | Palma NF Birke



Palma NF Smoke | Palma Fango | Palma Olivbraun | Palma NF Kenia | Palma NF Inka



Palma Whisky | Palma Lachs | Palma NF Antrazit | Palma NF Schwartz

Fabrics by Gabriel

G1: Europost, Crisp, Capture | G2: Crisscross | G3: Luna



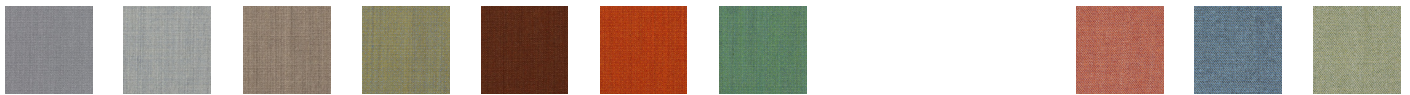
Europost 60017 | Europost 61003 | Europost 61004 | Europost 63004 | Europost 63070 | Europost 66119 | Europost 68072



Crisscross 1502 | Crisscross 01901



Luna 4006 | Luna 4009 | Luna 4012 | Luna 4013 | Luna 4101 | Luna 4204 | Luna 4301 | Luna 4704 | Luna 4811 | Capture 4101 | Capture 4201



Crisp 4021 | Crisp 4034 | Crisp 4115 | Crisp 4201 | Crisp 4301 | Crisp 4430 | Crisp 4605 | Capture 4301 | Capture 5001 | Capture 5101

Fabrics by Kvadrat

G1: Remix | G2: Molly, Canvas | G3: Steelcut Trio



Steelcut Trio 113 | Steelcut Trio 124 | Steelcut Trio 416 | Steelcut Trio 453 | Steelcut Trio 515



Molly 112 | Molly 114 | Molly 152 | Molly 194



Canvas 154 | Canvas 414 | Remix 173 | Remix 252 | Remix 412 | Remix 422 | Remix 612 | Remix 873 | Remix 982