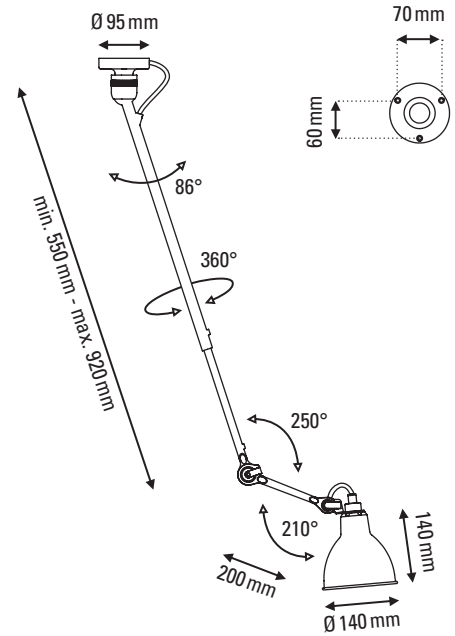




LAMPE GRAS N°302

de Bernard-Albin Gras



FICHE TECHNIQUE

TECHNICAL SHEET



PLAFONNIER

CEILING LAMP

Matériau Material	Acier Steel
Poids net Net weight	2,2 kg
Embase Base	Ø95 mm
Réflecteur conseillé Recommended shade	Classic
Emballage Packaging	1020 x 210 x 220 mm
IP IP	20

Tension Voltage	220/240V
Classe Class	1
Watt Watt	15W
Type d'ampoule Bulb type	E14 LED
Lumens Lumens output	177,74 lm (valeur indicative) 177,74 lm (indicative value)
Driver Driver	NA
Câble Wire	Tissu Fabric
Interrupteur Switch	NA
Fiches Plug	NA

CORPS BODY



Black

BL

COULEURS DES RÉFLECTEURS SHADES COLORS



Black

BL



Red

RED



Yellow

YELLOW



Blue

BLUE



Chrome

CH



White

WH



Frosted Glass
(Round shade only)

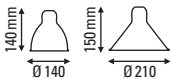
GL



Polycarbonate
(Round shade only)

PC

RÉFLECTEURS SHADES



White
Copper

WH-COP



Black
Copper

BL-COP



Copper

COP



Copper
White

COP-WH



Raw
Copper

COP-RAW



Raw Copper
White

COP-RAW-WH



Brass

BR



Gold
(Round shade only)

GOL

LAMPE GRAS (classic)

de Bernard-Albin Gras

FICHE TECHNIQUE TECHNICAL SHEET

DONNÉES PHOTOMÉTRIQUES PHOTOMETRIC DATA

Flux **177,74 lm**
(valeur indicative)
(indicative value)

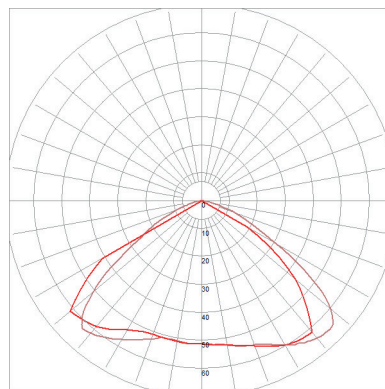
Tc **NA**

CRI **NA**

Ampoule testée **E14**
Tested lamp **Led filament**
4 W
320 lumens
2700 K



**CLASSIC
ROUND SHADE**



Flux **220,98 lm**
(valeur indicative)
(indicative value)

Tc **NA**

CRI **NA**

Ampoule testée **E14**
Tested lamp **Led filament**
4 W
320 lumens
2700 K



**CLASSIC
CONIC SHADE**

