

BROCHE M

DCWéditions
PARIS



Pendant | Suspension

Material: Natural brass
Matériaux: Laiton naturel

Net weight | Poids net: 15kg

Packaging: Wood box
144 x 112 x 45 cm

CLI - LED 2700K 100W

External Driver dimmable 100W
supplied | *Driver externe dimmable
TRIAC 100W fourni*
Dali or TRIAC dimmable on request |
Dali ou TRIAC dimmable sur demande
Cable length | *Longueur du câble:* 5 m

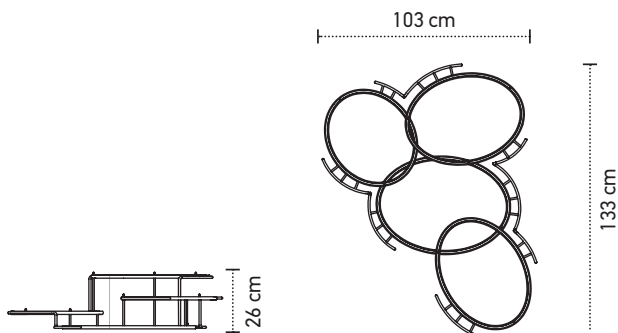
IP20  

DCWéditions

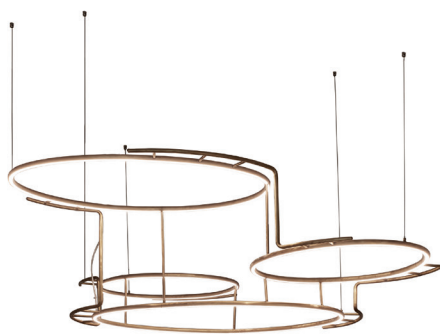
71 rue de la Fontaine au Roi
75011 Paris – France
+33 (0)1 40 21 37 60
sales@dcwe.fr

TECHNICAL SHEET / FICHE TECHNIQUE

BROCHE M | ERIC DE DORMAEL BY DCW



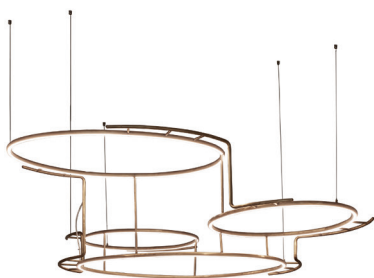
FINISHES / FINITIONS



BROCHE M

BROCHE L

DCWéditions
PARIS



Pendant | Suspension

Material: Natural brass

Matériaux: Laiton naturel

Net weight | Poids net: 18kg

Packaging: Wood box

202 x 147 x 53 cm

CLI - LED 2700K 1000W

External Driver dimmable 120W
supplied | *Driver externe dimmable*

TRIAC 120W fourni

Dali or TRIAC dimmable on request |

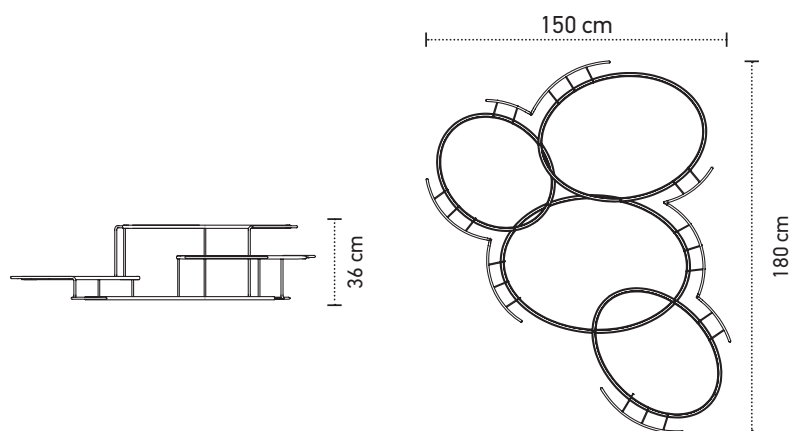
Dali ou TRIAC dimmable sur demande

Cable length | *Longueur du câble:* 5 m

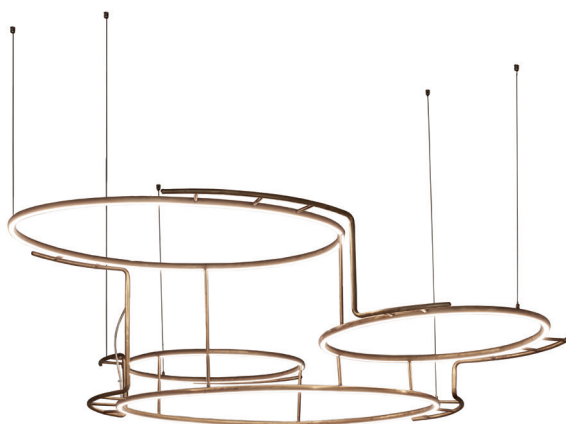
IP20  

TECHNICAL SHEET / FICHE TECHNIQUE

BROCHE M | ERIC DE DORMAEL BY DCW



FINISHES / FINITIONS



BROCHE L

DCWéditions

71 rue de la Fontaine au Roi

75011 Paris – France

+33 (0)1 40 21 37 60

sales@dcwe.fr