

LUNE

DCWéditions
PARIS



Pendant | *Suspension*

Material: Natural brass, glass
Matériaux: Laiton naturel, verre

Net weight | Poids net: 1,5 kg

Packaging: 305 x 435 x 225 mm

CLI - LED 2700K 2W

External Driver supplied |
Driver externe fourni :
100-240V, 350mA, 4W
Delivered with ceiling cup |
Livré avec un canopy
Dali or TRIAC dimmable on request |
Dali ou TRIAC dimmable sur demande
Cable length | *Longueur du câble :* 5 m

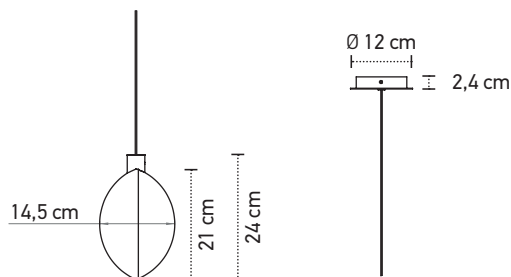
IP20  

DCWéditions

71 rue de la Fontaine au Roi
75011 Paris – France
+33 (0)1 40 21 37 60
sales@dcwe.fr

TECHNICAL SHEET / FICHE TECHNIQUE

LUNE | ERIC DE DORMAEL BY DCW



FINISHES / FINITIONS



LUNE

SATELLITE

DCWéditions
PARIS



Pendant | *Suspension*

Material: Natural brass, glass
Matériaux: Laiton naturel, verre

Net weight | Poids net: 0,15 kg

Packaging: 165 x 125 x 165 mm

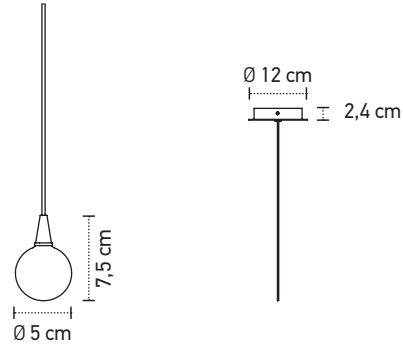
CLI - LED 2700K 2W

External Driver supplied |
Driver externe fourni :
100-240V, 350mA, 4W
Delivered with ceiling cup |
Livré avec un canopy
Dali or TRIAC dimmable on request |
Dali ou TRIAC dimmable sur demande
Cable length | *Longueur du câble :* 5 m

IP20  

TECHNICAL SHEET / FICHE TECHNIQUE

SATELLITE | ERIC DE DORMAEL BY DCW



FINISHES / FINITIONS



SATELLITE

DCWéditions

71 rue de la Fontaine au Roi
75011 Paris – France
+33 (0)1 40 21 37 60
sales@dcwe.fr